

# 富士 IGBT 模块 U 系列

## 安装方法 ECONOPACK™+

### 目 录

页码

1. 安装方法 .....	1
2. 主端子的连接 .....	3
3. 向模块安装印刷电路板 (PCB) .....	3

本说明书将对如何安全地装载以及使用 ECONOPACK™+进行说明。

注: ECONOPACK™+是 Infineon Technologies AG, Germany 的登录商标。

## 1 安装方法

### 1.1 安装在散热器 (heat sink) 上

模块的安装位置不同会导致热阻产生变化, 请注意以下要点。

- 仅安装 1 个模块时, 为了使热阻最小化, 请将其安装于散热器的正中央。
- 安装多个模块时, 请根据各模块产生热量的具体干涉情况决定其各自在散热器上的位置。产生热量出现较多干涉时, 请留出较大空间。

### 1.2 散热器的表面处理 (模块安装部)

关于散热器安装表面的具体要求如下: 表面粗糙度应控制在  $10\ \mu\text{m}$  以下、在螺钉安装位置间, 每 100mm 的平面度应控制在  $50\ \mu\text{m}$  以下。

如果散热器表面的平面度不佳, 将导致接触热阻  $R_{\text{th}}(c-f)$  过大。当散热器的平面度不能满足以上要求时, 已安装模块的 DBC 基板将承受过渡的应力, 有时甚至会破坏绝缘层。

表面粗糙度:  $10\ \mu\text{m}$  以下

散热器的平面度:  $50\ \mu\text{m}$  以下 (每 100mm 长)

### 1.3 散热绝缘混合剂的涂敷

为了减小接触热阻，建议使用丝印片、轧辊、圆头刮刀，在散热器和模块安装面之间涂敷散热绝缘混合剂。建议散热绝缘混合剂涂敷的厚度大约在  $100\ \mu\text{m}$  左右。

散热绝缘混合剂的建议特性

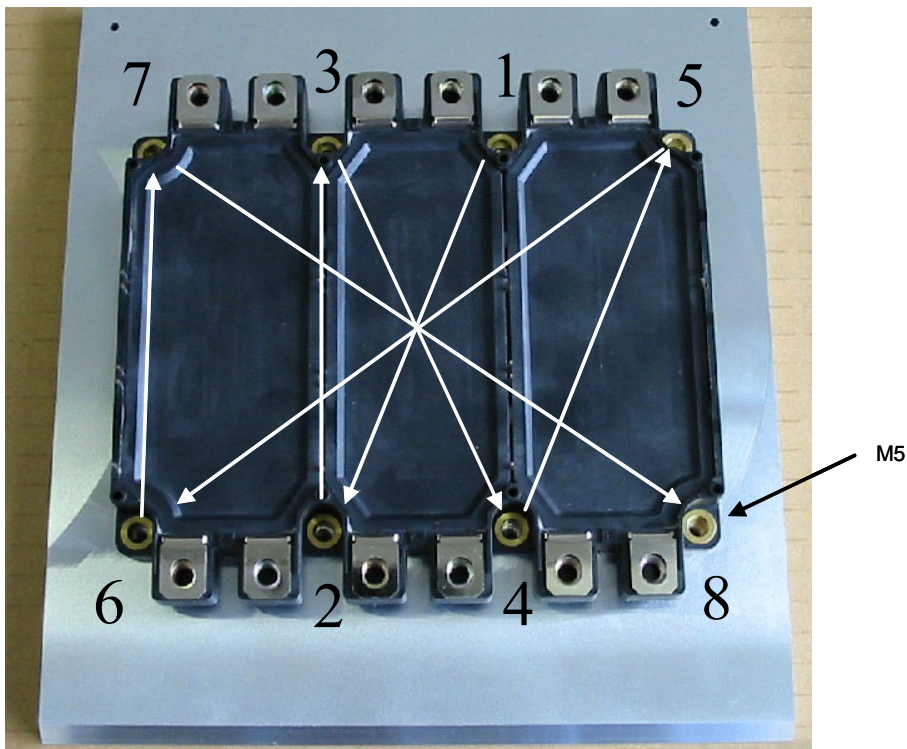
浸透性（标准值）	338 以上
导热系数	$0.92\text{W/m}\cdot\text{K}$ 以上
散热绝缘混合剂的厚度	$100\ \mu\text{m}\pm 30\ \mu\text{m}$

注意事项：

- 1) 接触热阻取决于散热绝缘混合剂的性能与厚度。  
如果可以减少散热器的弯曲程度，则可以适当地减少散热绝缘混合剂的厚度。  
有关散热绝缘混合剂的使用厚度请参照上表决定。
- 2) 装载使用高粘着性散热绝缘混合剂的模块时，应注意散热绝缘混合剂的延伸。另一方面，低粘着性散热绝缘混合剂在温度循环时可能会流出，请予注意。

### 1.4 安装顺序

- 1) 建议紧固力矩： $3\sim 6\text{N}\cdot\text{m}$ （M5 螺钉时）
- 2) 预紧：力矩  $0.5\sim 1.0\text{N}\cdot\text{m}$ ，顺序(1)→(2)→(3)→(4)→(5)→(6)→(7)→(8)
- 3) 正式紧固：规定力矩（ $3\sim 6\text{N}\cdot\text{m}$ ），顺序(1)→(2)→(3)→(4)→(5)→(6)→(7)→(8)



### 1.5 ESD 静电

如果控制端子中积聚了过度的静电时，易导致元件损坏。此时，需要采取相应的防静电措施。具体情况请参考 IGBT 使用说明书的 3-2 章节。

## 2 主端子的连接

### 2.1 主电路布线

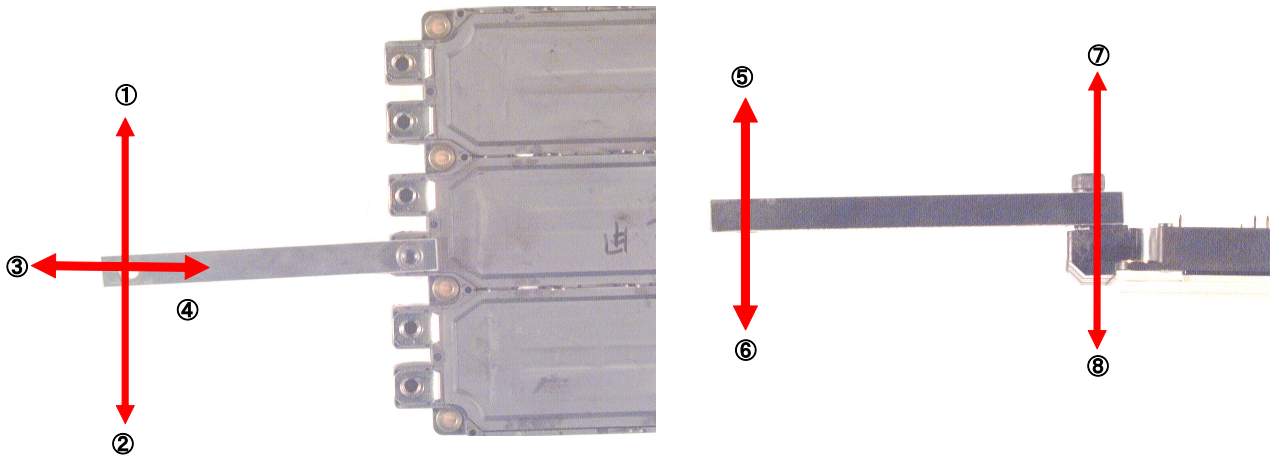
- 1) 螺钉：M6
- 2) 螺钉的长度：主电路布线定位条厚度+7mm~9mm
- 3) 紧固力矩：3~6N·m
- 4) 端子容许温度：100℃以下

注意事项：

向主端子连接主电路布线定位条时，请避免使主端子部分承受过度的应力。特别是向布线定位条的末端施力时，主端子将承受与布线定位条的长度成正比的扭距力，从而导致主端子承受更大的应力。

另外，在布线定位条与主端子之间存在缝隙的情况下紧固螺钉时，主端子部分将承受持续的力，容易出现受损、破坏等情况。因此，请先确认没有缝隙后，再紧固螺钉。

### 2.2 布线导体的允许应力



应力方向	①	②	③	④	⑤	⑥	⑦	⑧
应力*	5N·m	3N·m	500N	500N	5N·m	5N·m	500N	1000N

\*这里的应力是指紧固时短时间内产生的力。

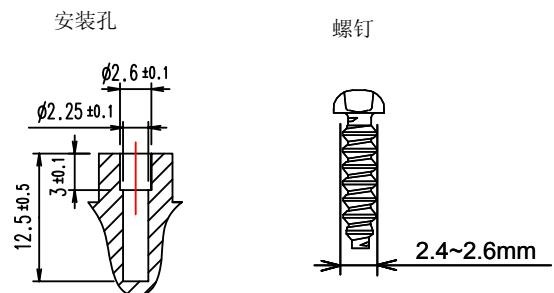
## 3 向模块安装印刷电路板（PCB）

### 3.1 通过螺钉固定

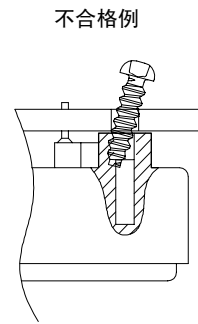
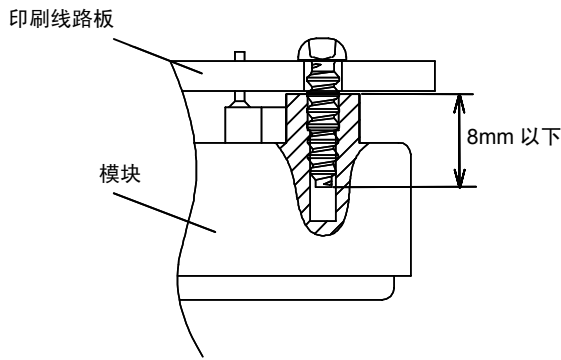
安装孔的直径应为 2.25mm 和 2.6mm。

建议直径为 2.4mm 至 2.6mm。

1. 螺钉形状：自攻螺钉  
(日本：M2.6 自攻螺钉)



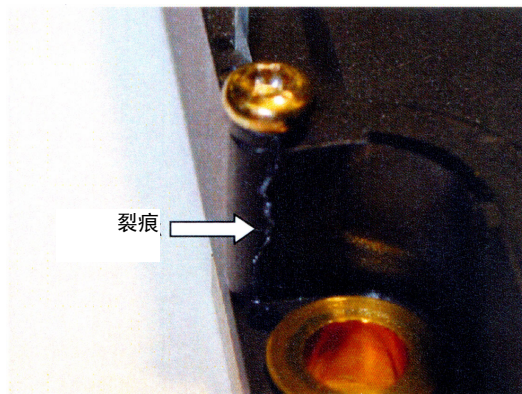
2. 螺钉的长度：印刷电路板（PCB）厚度+5mm 至 8mm



注意事项： 建议紧固力矩  
（请从模块的垂直方向拧入）

3. 建议紧固方法：用手拧紧

注意事项： 使用高速紧固工具时，易导致模块箱体受损。请事先确认高速紧固器具的力矩。



注意事项： 不使用建议的螺钉可能导致箱体损坏。使用前请务必确认螺钉。

### 3.2 焊接针型端子

1) 针型端子的镀层：Sn/Cu（无铅镀层）

2) 建议焊接方法：流动焊接或手工焊接

3) 焊接条件

a. 流动焊接

预备加热：125℃以下

正式加热：265℃以下 11 秒

b. 手工焊接（使用焊接烙铁）

焊锡前端温度：410℃以下

焊接时间：5 秒以下/末端