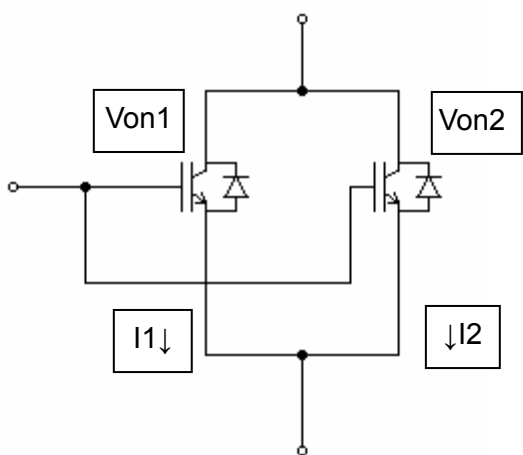


## 富士 IGBT 模块 U 系列 2 in 1 模块并联应用 1200V

### 并联时的电流不均衡

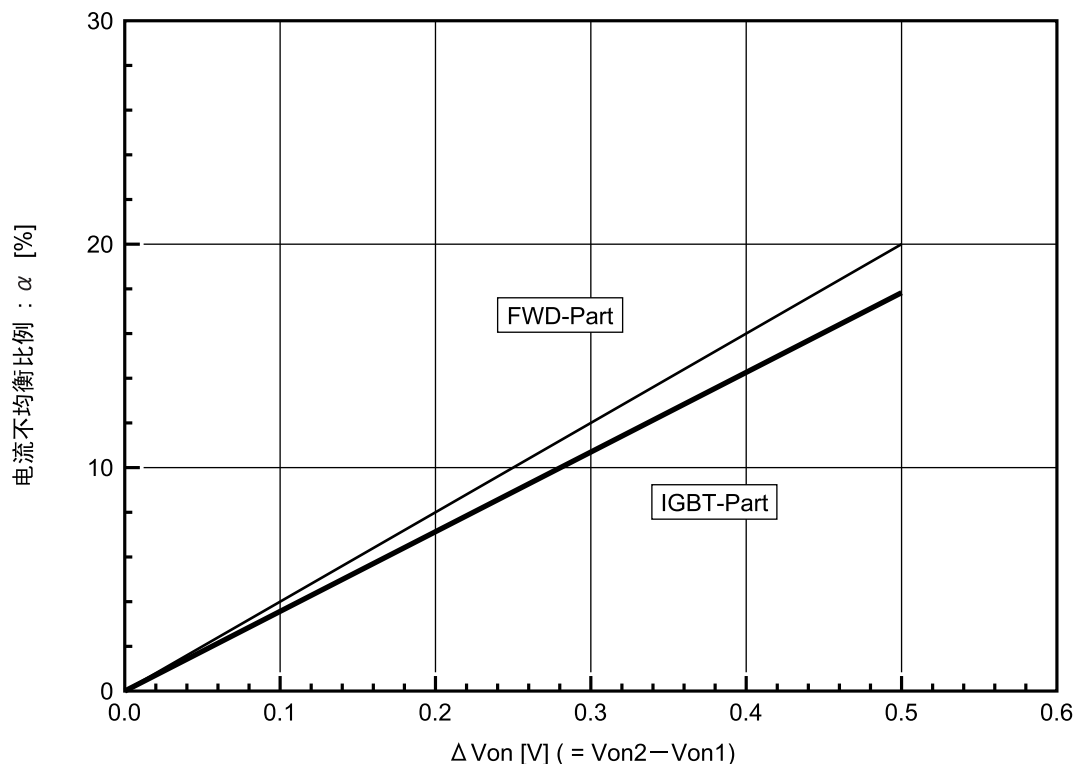


电路構成和计算式

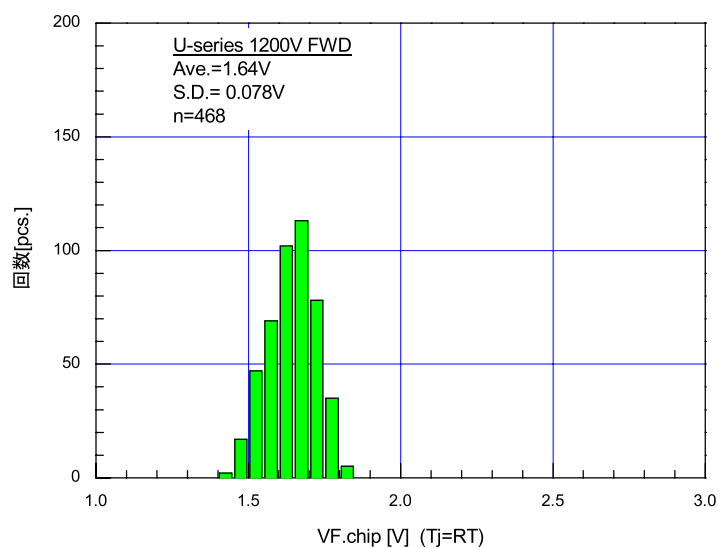
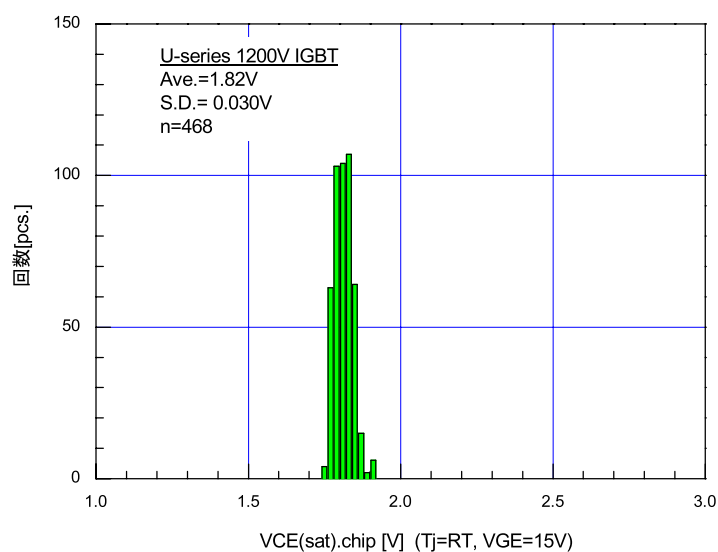
$$\Delta V_{on} = V_{on2} - V_{on1}$$

电流不均衡是由  $V_{on1}$  和  $V_{on2}$  不同所致。电流将分为  $I_1$  和  $I_2$  两部分。在这种情况下，可根据下计算式确定电流不均衡率。

$$\alpha = [I_1 / I_{c(ave)} - 1] \times 100(\%)$$



## V<sub>CE(sat)</sub>、V<sub>F</sub> 分布



1200V U 系列的电压分布

### 并联应用（Von 分类）

应用类型：2MBI300UC-120、2MBI300UD-120、2MBI300UE-120、2MBI450UE-120

规格	V <sub>CE(sat)</sub>	V <sub>F</sub> 等级	电流不平衡率
标准	0.5V 幅	0.5V 幅	20%（最大值）
可选 (-03)	0.3V 幅 1 级	0.25 – 0.3V 幅 4 级	13%（最大值）

标准部件可用于电流不平衡率为 20% 的并联应用。如果需要更低的电流不平衡率，则建议使用可选的型号（型号名称以-03 结尾）。在这种情况下，必须在变频器支脚臂上使用同一等级的设备。